

アナログHD カラービューカメラ

5メガピクセル
カラービュータレットカメラ

TVI-5MTU-C

< 固定レンズ >



特徴

- 130dBワイドダイナミックレンジ機能で逆光を強力に補正します
- 約100°の視野角で撮影できる2.8mm広角レンズ採用
- 超低照度カラー撮影技術“カラービュー”搭載！24Hフルカラー撮影OK
- スマートホワイトLED採用。周囲の明暗に合わせ自動調光可能
- デュアルモードパワー対応(DC12VまたはPoCユニットより重畳伝送選択)

製品仕様

モデル	5メガピクセル カラービュータレットカメラ
機器形式/製造型式	TVI-5MTU-C
撮影素子	5メガピクセル プログレッシブスキャンCMOSセンサー
有効画素数	2,560 × 1,944
映像出力	HD-TVI×1(5MP@20fps / 4MP@25or30fps / 1080p@25or30fps)
最低被写体照度	0.0005Lux(カラー) / 0Lux(ホワイトLED作動時)
S/N比	130dB以下
シャッタースピード	オート、マニュアル(1/30 ~ 1/50,000)
AGC	対応
ホワイトバランス	オート / OFF
デイ & ナイト	フルカラー
逆光補正	HSBLC / D-WDR / BLC
DNR	2DNR / 3DNR
プライバシー/モーション領域	プライバシーエリア：4ゾーン / モーションエリア：4ゾーン
その他機能	映像回転(ミラー)、映像調整、アンチバンディング、スマートライト(ソリッドライトアラーム)
同軸制御	CoC対応(OSD設定は英語)
レンズ	2.8mm(5メガピクセル単焦点レンズ/レンズマウント：M16) 水平視野角：99.7°
赤外線LED	スマートホワイトLED(自動/OFF)、照射距離：約20m
電源 / 消費電力	DC12V または PoCユニットを使用 / 最大4W
動作環境	温度： -40℃ ~ +60℃ / 湿度： 90%以下(結露なきこと)
保護等級	IP67(耐塵・防水)
寸法 / 重量	Φ109.8 × H:85.5mm / 約350g

※仕様および外観は、改良のため予告なく変更することがあります

超低照度フルカラー撮影技術

超低照度カラー撮影技術“ColorVu(カラービュー)”は夜間ほとんど光のないシーンでも赤外線LEDに頼らずに明確な色のイメージを提供するように設計されており、今まで色彩判別が難しかった夜間映像を鮮やかに再現します。また完全な暗闇状況下でも撮影できるよう白色LEDを搭載！24時間あらゆるシーンでフルカラー撮影を行います

一般的な赤外線LED搭載カメラ



カラービューカメラ



ColorVu

便利な2WAY電源(デュアルモードパワー)

AC/DC電源モード

カメラ【TVI-5Mシリーズ】



映像出力→

3C-2V : 最大100m / 5C-2V : 最大200m

←DC12V



ACアダプターなど

録画装置など



電源重畳モード

カメラ【TVI-5Mシリーズ】



3C-2V : 最大200m
5C-2V : 最大300m

PoCユニット【DS-Uシリーズ】



←電源出力

映像出力→

3C-2V : 最大100m
5C-2V : 最大200m

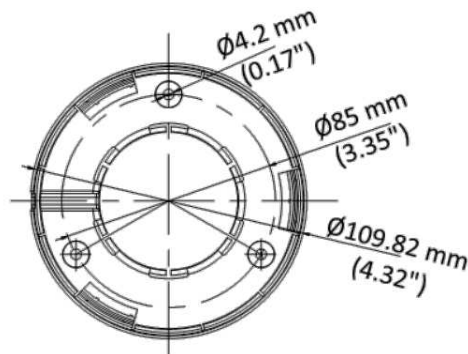
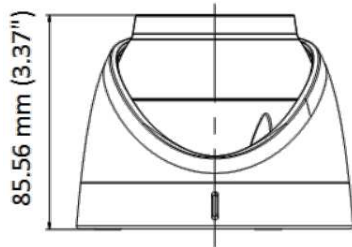
録画装置など



2パターン of カメラ駆動電源方式に対応。専用PoCユニット(DS-Uシリーズ※オプション)を使用することで、ノイズ耐性に強く長距離伝送が可能です！

寸法

(単位 : mm)



オプション

PoCユニット

【DS-Uシリーズ】

カメラ(TVI-5Mシリーズ)専用電源重畳ユニット
同軸ケーブル1本で長距離伝送可能

- 4CHモデル(DS-U04)
- 8CHモデル(DS-U08)



ジャンクションBOX

【DS-1280ZJ-S】

・カメラ専用ケーブル収納BOX
・アルミニウム製



壁面取付金具

【DS-1212ZJ-110-TRS】

・カメラを壁面取付できます
・アルミニウム製



傾斜天井金具

【DS-1281ZJ-S】

・傾斜天井に最適(15°)
・アルミニウム製

